



جمهوری اسلامی ایران

مؤسسه استاندارد و تحقیقات صنعتی ایران

شماره استاندارد ایران

۶۹۸۰-



پلاستیکها - تعیین نرخ جریان جرمی مذاب (MFR)
و نرخ جریان حجمی مذاب (MVR) گرمانرم ها
روش آزمون

چاپ اول

آشنایی با مؤسسه استاندارد و تحقیقات صنعتی ایران

مؤسسه استاندارد و تحقیقات صنعتی ایران به موجب قانون، تنها مرجع رسمی کشور است که عهده دار وظیفه تعیین، تدوین و نشر استانداردهای ملی (رسمی) میباشد.

تدوین استاندارد در رشته های مختلف توسط کمیسیون های فنی مرکب از کارشناسان مؤسسه، صاحب نظران مراکز و مؤسسات علمی، پژوهشی، تولیدی و اقتصادی آگاه و مرتبط با موضوع صورت میگیرد. سعی بر این است که استانداردهای ملی، در جهت مطلوبیت ها و مصالح ملی و با توجه به شرایط تولیدی، فنی و فن آوری حاصل از مشارکت آگاهانه و منصفانه صاحبان حق و نفع شامل: تولیدکنندگان، مصرف کنندگان، بازرگانان، مراکز علمی و تخصصی و نهادها و سازمانهای دولتی باشد. پیش نویس استانداردهای ملی جهت نظرخواهی برای مراجع ذینفع و اعضای کمیسیون های فنی مربوط ارسال میشود و پس از دریافت نظرات و پیشنهادات در کمیته ملی مرتبط با آن رشته طرح و در صورت تصویب به عنوان استاندارد ملی (رسمی) چاپ و منتشر می شود.

پیش نویس استانداردهایی که توسط مؤسسات و سازمانهای علاقمند و ذیصلاح و با رعایت ضوابط تعیین شده تهیه می شود نیز پس از طرح و بررسی در کمیته ملی مربوط و در صورت تصویب، به عنوان استاندارد ملی چاپ و منتشر می گردد. بدین ترتیب استانداردهایی ملی تلقی می شود که بر اساس مفاد مندرج در استاندارد ملی شماره ((۵)) تدوین و در کمیته ملی مربوط که توسط مؤسسه تشکیل میگردد به تصویب رسیده باشد.

مؤسسه استاندارد و تحقیقات صنعتی ایران از اعضای اصلی سازمان بین المللی استاندارد میباشد که در تدوین استانداردهای ملی ضمن توجه به

شرایط کلی و نیازمندیهای خاص کشور، از آخرین پیشرفتهای علمی، فنی و صنعتی جهان و استانداردهای بین المللی استفاده می نماید.

مؤسسه استاندارد و تحقیقات صنعتی ایران می تواند با رعایت موازین پیش بینی شده در قانون به منظور حمایت از مصرف کنندگان، حفظ سلامت و ایمنی فردی و عمومی، حصول اطمینان از کیفیت محصولات و ملاحظات زیست محیطی و اقتصادی، اجرای بعضی از استانداردها را با تصویب شورای عالی استاندارد اجباری نماید. مؤسسه می تواند به منظور حفظ بازارهای بین المللی برای محصولات کشور، اجرای استاندارد کالاهای صادراتی و درجه بندی آنرا اجباری نماید.

همچنین بمنظور اطمینان بخشیدن به استفاده کنندگان از خدمات سازمانها و مؤسسات فعال در زمینه مشاوره، آموزش، بازرسی، ممیزی و گواهی کنندگان سیستم های مدیریت کیفیت و مدیریت زیست محیطی، آزمایشگاهها و کالیبره کنندگان وسایل سنجش، مؤسسه استاندارد اینگونه سازمانها و مؤسسات را بر اساس ضوابط نظام تأیید صلاحیت ایران مورد ارزیابی قرار داده و در صورت احراز شرایط لازم، گواهینامه تأیید صلاحیت به آنها اعطا نموده و بر عملکرد آنها نظارت می نماید. ترویج سیستم بین المللی یکاها، کالیبراسیون وسایل سنجش تعیین عیار فلزات گرانبها و انجام تحقیقات کاربردی برای ارتقای سطح استانداردهای ملی از دیگر وظایف این مؤسسه می باشد.

کمیسیون استاندارد "پلاستیکها - تعیین نرخ جریان
جرمی مذاب (MFR)
و نرخ جریان حجمی مذاب (MVR) گرمانرمها - روش
آزمون"

رئیس	سمت یا نمایندگی
اکبریان، ماسیس (فوق لیسانس مهندسی پلیمر)	دانشگاه صنعتی امیرکبیر دانشکده مهندسی پلیمر
اعضاء	
اتحاد، مهدیه (فوق لیسانس مهندسی شیمی)	شرکت سازه گستر سایپا
اصل رحیمی، محسن (لیسانس مهندسی شیمی)	پژوهشگاه پلیمر و پتروشیمی ایران
حسینیه فراهانی، بهاره (لیسانس مهندسی شیمی)	شرکت بازرسی مهندسی ایران
ساعی اومالی، رحیم (لیسانس مهندسی پلیمر رنگ)	شرکت پلاسکوکار
عامری، رویا (دکتری مهندسی پلیمر)	دانشگاه صنعتی امیرکبیر دانشکده مهندسی پلیمر
قادر، مهناز (لیسانس مهندسی شیمی)	شرکت سازه گستر سایپا
مقرب بیادگلی، مهدی (فوق لیسانس مهندسی پلیمر)	دانشگاه صنعتی امیرکبیر دانشکده مهندسی پلیمر
میرخائف، فرشید (فوق لیسانس مهندسی برق)	شرکت بازرسی مهندسی ایران
میرمحمدصادقی، گیتی (دکتری مهندسی پلیمر)	دانشگاه صنعتی امیرکبیر دانشکده مهندسی پلیمر
دبیر	
جوادی، عزیزه (فوق لیسانس مهندسی پلیمر)	دانشگاه صنعتی امیرکبیر دانشکده مهندسی پلیمر

فهرست مندرجات

عنوان

صفحه

پیشگفتار.....

.....

ب.....

۱. هدف و دامنه‌ها که کاربرد

.....
.....
..... ۱

۲. مراجع الزام‌دهنده

.....
.....
..... ۲

۳. وسایل لازم

.....
.....
..... ۴

۴. مشخصات آزمون‌ها

.....
.....
..... ۱۰

۵. برسنجی دما، تمیز نمودن و نگهداری دستگاه

.....
..... ۱۰

۶. روش اجرای

آزمون.....
.....
..... ۱۲

۷. نسبت نرخ جریان

.....
.....
..... ۱۹

۸. گزارش آزمون

.....

پیوست الف

پیوست ب

پیشگفتار

استاندارد "پلاستیکها - تعیین نرخ جریان جرمی مذاب (MFR) و نرخ جریان حجمی مذاب (MVR) گرمانرمها - روش آزمون" که پیش‌نویس آن توسط دانشگاه امیرکبیر در کمیسیون‌های مربوط تهیه و تدوین شده و در دویست و هشتاد و نهمین جلسه کمیته ملی استاندارد شیمیایی و پلیمر مورخ ۸۲/۱۰/۱۶ مورد تأیید قرار گرفته است، اینک به استناد بند یک ماده ۳ قانون اصلاح قوانین و مقررات موسسه استاندارد و تحقیقات صنعتی ایران مصوب بهمن ماه ۱۳۷۱ به عنوان استاندارد ملی ایران منتشر می‌شود.

برای حفظ همگامی و هماهنگی با تحولات و پیشرفتهای ملی و جهانی در زمینه صنایع و علوم و خدمات، استانداردهای ملی ایران، در مواقع لزوم تجدید نظر خواهد شد و هرگونه پیشنهادی که برای اصلاح و تکمیل این استاندارد ارائه شود در هنگام تجدید نظر در کمیسیون فنی مربوطه مورد توجه قرار خواهد گرفت.

بنابراین برای مراجعه به استانداردهای ایران باید همواره از آخرین تجدید نظر آنها استفاده کرد .

در تهیه و تدوین این استاندارد سعی شده است که ضمن توجه به شرایط موجود و نیازهای جامعه، در حد امکان بین این استاندارد و استانداردهای بین‌المللی و استاندارد ملی کشورهای صنعتی و پیشرفته هماهنگی ایجاد شود.

منابع و مآخذی که برای تهیه این استاندارد به کار رفته به شرح زیر است:

1-ISO 1133 - 1997 (E) Plastics-Determination of The Melt Mass-Flow Rate (MFR) and The Melt Volume-Flow Rate (MVR) of Thermoplastics

2- ASTM 1238 - 94a Standard Test Method for Flow Rates of Thermoplastics by Extrusion Plastometer

پلاستیک‌ها – تعیین نرخ جریان جرمی مذاب (MFR)^۱
و
نرخ جریان حجمی مذاب (MVR)^۲ گرمانرم‌ها^۳ – روش
آزمون

۱ هدف و دامنه کاربرد

هدف از تدوین این استاندارد ارائه روشی برای اندازه‌گیری نرخ جریان جرمی مذاب (MFR) و نرخ جریان حجمی مذاب (MVR) مواد گرمانرم، تحت شرایط مشخص دما و بار، است. شرایط آزمون جهت اندازه‌گیری نرخ جریان جرمی معمولاً در استاندارد مواد و با اشاره به این استاندارد ملی مشخص شده است. شرایطی که معمولاً برای گرمانرم‌ها استفاده می‌شود در پیوسته‌های الف و ب فهرست شده‌اند.

1- Melt flow rate
2- Melt volume rate
3- Thermoplastics

یادآوری ۱- نرخ جریان حجمی معمولاً برای مقایسه گرمانرم‌های پر شده و پر نشده مورد استفاده قرار می‌گیرد. نرخ جریان گرمی مذاب، با استفاده از چگالی^۲ مذاب در دمای آزمون و مقدار نرخ جریان حجمی، به راحتی محاسبه می‌گردد.

این روش برای گرمانرم‌هایی که رفتار رئولوژیکی آنها تحت تأثیر پدیده‌هایی مثل هیدرولیز، تراکم^۳ و یا شبکه‌ای شدن^۴ قرار دارد، کاربرد ندارد.

یادآوری ۲- نرخ جریان گرمی و نرخ جریان حجمی مذاب گرمانرم‌ها به سرعت برش بستگی دارد. سرعت‌های برشی در این آزمایش بمراتب کمتر از سرعت‌های برشی اعمال شده در فرآیندهای شکل‌دهی می‌باشد و بنابراین ممکن است اطلاعات تعیین شده با این روش برای گرمانرم‌های مختلف، همیشه با رفتار آنها در شرایط واقعی شکل‌دهی مطابقت نداشته باشد. هر دو روش برای کنترل کیفی مناسب می‌باشند.

۲ مراجع الزامی

مدارک الزامی زیر حاوی مقرراتی است که در متن این استاندارد به آنها ارجاع شده است و بدین ترتیب آن مقررات، جزئی از این استاندارد محسوب می‌شوند. در زمان انتشار این استاندارد، روایت‌های نشان داده شده معتبر بوده‌اند. چون تجدید نظر و اصلاح استانداردها ممکن است در مورد مراجع دارای تاریخ چاپ و یا تجدید نظر، صورت گرفته باشد، بهتر است کاربران ذینفع این استاندارد، امکان کاربرد آخرین اصلاحیه‌ها و تجدید نظرهای مدارک الزامی زیر را مورد بررسی قرار دهند. کشورهای عضو، آخرین فهرست استانداردهای بین‌المللی معتبر را در اختیار دارند. در مورد مراجع بدون تاریخ چاپ و/یا تجدید نظر، آخرین چاپ و/یا تجدید نظر مدارک الزامی ارجاع

4- Density

5- Condensation

6- Cross-linking

داده شده مورد نظر است. استفاده از مراجع زیر برای کاربرد این استاندارد الزامی است:

۲-۱ استاندارد ملیسال..... : مواد فلزی - آزمون سختی ویکرز (Vickers) - بخش اول: روش آزمون

1990, Plastics-Acrylonitrile/butadiene/styrene (ABS) ISO 2580-1: **2-2**
moulding and extrusion materials- part 1: Designation.

1982, Surface roughness-Parameters, their values and general ISO 468: **2-3**
rules for specifying requirement.

1994, Plastics-Polystyrene (PS) moulding and extrusion ISO 1622 - 1: **2-4**
materials- part 1: Designation system and basis for specification.

Plastics-Polyethylene (PE) moulding and extrusion 1993, ISO 1872-1: **2-5**
materials- part 1: Designation system and basis for specification

1995, Plastics-Polypropylene (PP) moulding and ISO 1873-1: **2-6**
extrusion materials- part 1: Designation system and basis for
specification

1990, Plastics-Impact-resistant polystyrene (SB) ISO 2897-1: **2-7**
moulding and extrusion materials- part 1: Designation .

ISO 4613-1: 1993, Plastics-Ethylene/Vinyl acetate (E/VAC) moulding **2-8**
and extrusion materials- part 1: Designation and specification.

ISO 4894-1: 1990, Plastics-Styrene/acrylonitrile (SAN) copolymer **2-9**
moulding and extrusion materials- part 1: Designation.

ISO 6402-1: 1990, Plastics-Impact-resistant acrylonitrile/styrene 2-10
moulding and extrusion materials (ASA,AES,ACS),excluding
butadiene-modified materials- part 1: Designation.

ISO 7391-1: 1996, Plastics-Polycarbonate moulding and extrusion ۲-۱۱
materials- part 1: Designation system and basis for specification.

ISO 8257-1: 1998, Plastics-Poly(methyl methacrilate) (PMMA) ۲-۱۲
moulding and extrusion materials- part 1: Designation system and basis
for specification.

ISO 8986-1: 1993, Plastics-Polybutene (PB) moulding and extrusion ۲-۱۳
materials- part 1: Designation system and basis for specification.

ISO 9988 – 1 : 1991, Plastics-Polyoxymethylene (POM) moulding and ۲-۱۴
extrusion materials- part 1: Designation.

ISO 10366-1:1993, Plastics-methyl methacrilate/acrylonitrile/ ۲-۱۵
butadiene/styrene (MABS) moulding and extrusion materials- part 1:
Designation system and basis for specification.

۳ وسایل لازم

۳-۱ دستگاه

۳-۱-۱ دستگاه يك رشته ساز مي‌باشد که در دماي
ثابت کار مي‌کند. طرح کلي دستگاه در شکل ۱ نشان داده
شده است. ماده گرمانرم که در سيلندري عمودي جاي
مي‌گیرد، با فشار يك پيستون تحت بار، از درون يك

حدیده^۱ جاری می‌شود. دستگاه از قسمت‌های اصلی زیر تشکیل شده است:

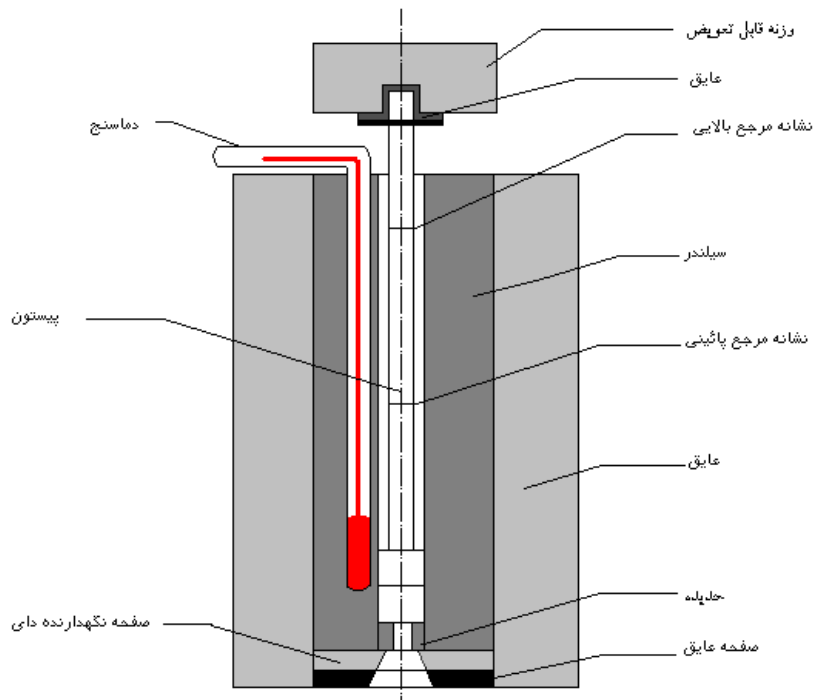
۳-۱-۲ **سیلندر** که در وضعیت عمودی ثابت شده است، بایستی از ماده‌ای باشد که تا دمای بیشینه^۲ اعمالی به سیستم، در برابر سایش و خوردگی مقاومت داشته و همچنین نسبت به نمونه مورد آزمون بی‌اثر باشد. برای مواد خاص، ممکن است اندازه‌گیری‌ها تا دمای ۴۵۰ درجه سلسیوس انجام گیرد. طول سیلندر باید ۱۱۵ میلی‌متر تا ۱۸۰ میلی‌متر و قطر داخلی آن $9/550 \pm 0/025$ میلی‌متر باشد. بدنه سیلندر بایستی عایق‌بندی حرارتی شده باشد، بطوری که سطح فلز بدون عایق در قسمت پائین آن کمتر از ۴ سانتی‌مترمربع باشد. توصیه می‌شود که از مواد عایقی مانند الیاف سرامیکی از جنس Al_2O_3 یا ماده مناسب دیگر جهت جلوگیری از چسبندگی ماده خروجی (رشته)^۳ به آن استفاده گردد.

سختی سطح داخلی^۴ نبایستی کمتر از ۵۰۰ (HV۵) تا (HV)۱۰۰ باشد (براساس استاندارد ملی.....سال.....) و زبری^۵ سطح آن بایستی کمتر از متوسط حسابی اختلاف (Ra)^۶ برابر ۰/۲۵ میکرومتر باشد (بر اساس استاندارد بند ۲-۳). در صورت لزوم، جهت تنظیم اصطکاک ناشی از تراز نبودن پیستون، بطوری که تفاوت بار واقعی و اسمی،

-
- 1- Die
 - 2- Maximum
 - 3- Extrudate
 - 4- Bore
 - 5- Roughness
 - 6- Arithmetic mean discrepancy

بیش از $0/5 \pm$ درصد نباشد، می‌توان از یک هدایت‌کننده پیستون، استفاده نمود.

۳-۱-۳ پیستون فولادی ، دارای حداقل طول مفید به اندازه طول سیلندر است. انتهای پیستون باید دارای یک کلگی به طول $6/35 \pm 0/10$ میلی‌متر باشد. قطر این کلگی بایستی به اندازه $0/075 \pm 0/010$ میلی‌متر از قطر داخلی سیلندر کمتر باشد. قطر پیستون در قسمت بالایی کلگی باید ۹ میلی‌متر باشد. یک قسمت نگهدارنده در بالایی پیستون برای قرار دادن وزنه نصب شده است. روی این قسمت نگهدارنده، عایق‌بندی شده و به این ترتیب پیستون و وزنه مستقیماً با هم تماس نخواهند داشت. در طول ساقه پیستون، باید دو خط نشانه باریک دایره‌ای به فاصله ۳۰ میلی‌متر از یکدیگر حک گردد. محل قرارگیری خط فوقانی، چنان تعیین می‌شود که وقتی فاصله قسمت پائین پیستون و قسمت بالایی دای ۲۰ میلی‌متر باشد، نشانه فوقانی با قسمت بالایی سیلندر در یک راستا قرار گیرد. خطوط نشانه مذکور، بعنوان نقاط مرجع در طی اندازه‌گیری مورد استفاده قرار می‌گیرند (رجوع شود به بندهای ۳ - ۶ و ۴ - ۷).



شکل ۱ - نمونه‌ای از شمای دستگاه اندازه‌گیری نرخ جریان
جرمی و حجمی مذاب
(یکی از روشهای ممکن برای قرار دادن حدیده و یک نوع
پیستون نشان داده شده است.)

برای اطمینان از عملکرد رضایتبخش دستگاه، سیلندر و پیستون بایستی از موادی با سختی متفاوت ساخته شوند. بهتر است برای سهولت تعمیرات و تعویض، سیلندر از ماده سختتری ساخته شود.

پیستون میتواند توخالی یا توپر باشد. در آزمون با وزنه‌های سبکتر، باید از پیستون توخالی استفاده گردد، در غیر اینصورت ممکن است کمترین بار توصیه شده، قابل دستیابی نباشد. زمانی که آزمون تحت بارهای بالاتر انجام گردد، استفاده از پیستون توخالی مطلوب نیست، زیرا بار زیاد ممکن است باعث تغییر شکل چنین پیستونی شود. در چنین آزمون‌هایی

باید يك پيستون توپر و يا توخالی با هدايتكننده های مناسب مورد استفاده قرار گیرد. در مورد اخير، باید دقت نمود که حرارت اتلافي در طول پيستون، که عموماً بیشتر از حد معمول است، دماي آزمون ماده مورد نظر را تغيير ندهد.

۳-۱-۴ سيستم کنترل دما

در مورد تمامی دماهاي قابل تنظيم سيلندر، کنترل دما بایستی بين حدیده و ارتفاع مجاز پرشده در لوله انجام شود. اختلاف دماهاي اندازه گيري شده در دیواره در طول مدت آزمون نباید از مقاديري که در جدول ۱ ذکر شده تجاوز نماید.

یادآوری: دماي دیواره می تواند توسط ترموکوپل متصل به دماسنج پلاتيني تعبیه شده در دیواره اندازه گيري شود. در غير اينصورت سنجش دما در داخل مذاب و در فاصله خاصی از دیواره با توجه به نوع دماسنج انجام می گردد.

سیستم کنترل دما بایستی توانايي تنظيم دما در فواصل ۱ درجه سلسیوس یا کمتر را داشته باشد.

« جدول ۱ »

حداکثر تغییرات مجاز دما نسبت به فاصله و زمان

تغییرات دما (درجه سلسیوس) با زمان با فاصله		دماي آزمون، θ (درجه سلسیوس)
± 1	± 0.5	$\theta \leq 200$
± 1.5	± 1	$200 < \theta \leq 300$
± 2	± 1.5	$\theta > 300$

۳-۱-۵ حدیده از کاربید تنگستن یا فولاد سخت ساخته شده و طول آن 0.025 ± 0.0008 میلی متر می باشد. سوراخ وسط حدیده باید دایره اي شکل و هم محور

با سیلندر باشد. قطر اسمی حدیده ۲/۰۹۵ میلی‌متر و یکنواختی قطر آن در همه جهات باید دارای دقت ۰/۰۰۵ میلی‌متر باشد.

سطح داخلی حدیده باید سخت گردد، بطوری که سختی ویکرز (Vickers) آن کمتر از ۵۰۰ (HV۵ تا HV۱۰۰) نبوده (بر اساس استاندارد ملی سال). و زبری سطح آن کمتر از $R\alpha = 0.25 \mu\text{m}$ باشد (بر اساس استاندارد بند ۲-۳).

سر حدیده نباید خارج از قسمت پائین سیلندر قرار گیرد. (مطابق شکل ۱) همچنین حدیده و سیلندر بایستی با یکدیگر هم محور باشند.

۳-۱-۶ روش تنظیم کردن^۱ و قرار دادن سیلندر در حالت کاملاً عمودی

یک تراز حبابدار دو بعدی در جهت عمود بر محور استوانه نصب می‌شود و تراز نمودن دستگاه توسط پایه‌های قابل تنظیم انجام می‌گردد.

یادآوری: این تنظیم در حالت عمودی برای جلوگیری از اصطکاک اضافی تولید شده توسط پیستون یا خمش آن، تحت بارهای سنگین می‌باشد. برای تنظیم سیلندر در حالت عمودی از یک پیستون مجهز به تراز الکلی در انتهای فوقانی آن، استفاده می‌گردد.

۳-۱-۷ وزنه های قابل تعویض^۲ جهت اعمال بار در بالای پیستون قرار می‌گیرند. یک سری وزنه‌های مختلف جهت این کار وجود دارد. وزنه‌ها بگونه‌ای انتخاب می‌شوند که مجموع جرم آنها و جرم پیستون، با بار اسمی مشخص شده برای آزمون بیش از ۰/۵ درصد اختلاف نداشته

1- Setting

2- Removable load

باشد. براي تأمين بارهاي بيشتري مي‌توان از يك دستگاه بارگذاري مكانيكي جايگزين، استفاده نمود.

۳-۲ تجهيزات جانبی

۳-۲-۱ میله فشاردهنده^۱ براي هدايت آزمون به درون سيلندر كه از يك ماده غير ساينده ساخته شده است.

۳-۲-۲ وسیله تمیز کردن

۳-۲-۳ دماسنج جيوه‌اي شیشه‌اي (دماسنج برسنجی) يا وسیله ديگري براي اندازه‌گيري دما. وسیله اندازه‌گيري دما بايد چنان برسنجی شده باشد كه تحت شرايط دمایی و غوطه‌وري مورد استفاده، داراي دقت ± 0.5 درجه سلسيوس باشد. اين امر جهت اندازه‌گيري دما، براي برسنجی سيستم كنترل دما، مطابق بند ۵-۱، ضروري مي باشد.

۳-۲-۴ برای روش الف

۳-۲-۴-۱ وسیله برش براي بریدن نمونه اكستروود شده مورد استفاده قرار می‌گیرد كه براي اين منظور، يك كاردك با لبه‌هاي تيز مناسب مي‌باشد.

۳-۲-۴-۲ زمان‌سنج با دقت ± 0.1 ثانیه

۳-۲-۴-۳ ترازو با دقت 0.5 ميلي‌گرم

۳-۲-۵ برای روش ب

وسيلة اندازه‌گيري جهت اندازه گيري اتوماتيك فاصله و زمان حرکت پيستون.

1- Packing rod

2- Calibration

۴ مشخصات آزمون

۴-۱ آزمون ممکن است به یکی از شکل های پودر، گرانول و یا نوارهای باریک فیلم باشد به طوری که بتوان آن را داخل سوراخ سیلندر نمود.

یادآوری: برخی از مواد پودری شکل، اگر قبلاً تحت فشار قرار بگیرند رشته ای بدون حباب تولید نمی کنند.

۴-۲ آزمون باید قبل از انجام آزمون، با توجه به ویژگی های آن، آماده سازی شده و در صورت لزوم تحت شرایط خاص قرار گرفته و پایدار گردد.

۵ برسنجی دما، تمیز نمودن و نگهداری دستگاه

۵-۱ برسنجی سیستم کنترل دما

۵-۱-۱ لازم است که میزان دقت سیستم کنترل دما بطور مستمر بررسی گردد (مطابق بند ۳-۱-۴). برای این منظور، دمای سیلندر باید روی دمای که توسط دماسنج کنترل کننده مشخص شده است، تنظیم گردد. یک دماسنج برسنجی را تا دمای مورد نظر پیش گرم کنید (مطابق بند ۳-۱-۲-۳). سپس سیلندر را با مقداری از ماده مورد آزمون، یا ماده ای مشابه پر کنید (مطابق بند ۵-۱-۲). برای پرکردن سیلندر، روشی مشابه آنچه که در انجام آزمون استفاده می شود، بکار برید (مطابق بند ۶-۲). چهار دقیقه بعد از اتمام تغذیه مواد، دماسنج برسنجی را داخل محفظه نمونه قرار دهید، بطوری که نوک مخزن جیوه دماسنج، ۱۰ میلی متر بالاتر از سطح بالایی دای قرار گیرد. بعد از یک فاصله زمانی بین حداقل ۴ دقیقه و حداکثر ۱۰ دقیقه، دمایی را که دماسنج کنترل کننده نشان می دهد، با جمع جبری

اختلاف دماهاي خوانده شده دو دماسنج تصحيح كنيد. لازم است كه تغييرات دما در طول سيلندر نيز تعيين گردد. براي اين منظور، دماي ماده را در فواصل ۱۰ ميلي‌متر، تا ارتفاع ۶۰ ميلي‌متر بالاي سطح حديده اندازه‌گيري كنيد. حداكثر تغييرات بين بالاترين و پايين‌ترين مقادير بايد مطابق جدول ۱ باشد.

۵-۱-۲ ماده مورد استفاده براي برسنجي بايستي به اندازه كافي سيال باشد تا يك دماسنج جيوه‌اي حبابدار، بدون اعمال نيروي اضافي يا شكستن دماسنج، داخل آن قرار گيرد. ماده‌اي با جريان جرمي مذاب بيشتر از ۴۵ گرم بر ۱۰ دقيقه (تحت بار ۲/۱۶۰ كيلوگرم) براي برسنجي دما مناسب مي‌باشد.

چنانچه گرانيروي^۱ آزمون بيشتر از گرانيروي ماده مورد استفاده جهت برسنجي دما باشد، اين ماده بايد داراي نفوذپذيري حرارتي^۲ يكساني با آزمون باشد تا رفتار گرم شدن آنها مشابهت داشته باشد. مقدار ماده مورد استفاده براي پر نمودن دستگاه جهت برسنجي دما، بايد به اندازه‌اي باشد كه ساقه دماسنج به اندازه كافي داخل آن قرار گرفته و اندازه‌گيري دما به درستي انجام شود. در صورت لزوم براي اطمينان از اين امر، مي‌توان دماسنج را از سيلندر خارج نموده و ارتفاع مواد پوشيده شده روي آن را بررسي نمود.

۵-۲ تميز نمودن دستگاه

دستگاه بايد پس از هر آزمون كاملاً تميز گردد. براي تميز نمودن داخل سيلندر از يك تکه پارچه تميز استفاده مي‌شود. پيستون داغ را نيز بايستي توسط پارچه تميز نمود. تميز نمودن حديده به وسيله يك

1- Viscosity

2- Thermal diffusivity

قلاویز^۱ برنجی و یا یک سمبه چوبی انجام می‌شود. تمیز نمودن حرارتی^۲ حدیده در اتمسفر نیتروژن در دمای حدود ۵۵۰ درجه سلسیوس نیز می‌تواند مورد استفاده قرار گیرد. استفاده از مواد ساینده که باعث آسیب رساندن به سیلندر یا حدیده می‌شوند مجاز نمی‌باشد. مراقب باشید که عمل تمیز نمودن روی ابعاد حدیده یا سطح آن اثر نگذارد.

اگر برای تمیز نمودن سیلندر از حلال استفاده می‌کنید مراقب باشید که اثراتی که استفاده از حلال بر روی اندازه‌گیری بعدی می‌گذارد، ناچیز باشد.

یادآوری: توصیه می‌شود که صفحه عایق و صفحه نگهدارنده حدیده (اگر شبیه شکل ۱ قرار داده شده باشند) در فواصل زمانی مناسب، مثلاً هر هفته، برای دستگاههایی که دائماً مورد استفاده قرار می‌گیرند خارج شده و سیلندر بطور کامل تمیز گردد.

۶ روش اجرای آزمون

۶-۱ روش الف

۶-۱-۱ دستگاه را تمیز کنید (مطابق بند ۵-۲). قبل از شروع آزمون، مطمئن شوید که سیلندر (مطابق بند ۳-۱-۲) حداقل ۱۵ دقیقه در دمای انتخاب شده قرار گرفته باشد.

۶-۱-۲ سیلندر را با ۳ تا ۸ گرم از آزمون، با توجه به نرخ جریان مذاب پیش‌بینی شده (بعنوان راهنما جدول ۲ را ببینید). پر کنید. در طی پر نمودن سیلندر، مواد را توسط میله فشار دهنده و با استفاده از نیروی دست متراکم نمایید (مطابق بند ۳-۱-۲). جهت اطمینان از عدم حضور هوا در نمونه‌های

1 Reamer

2 Pyrolitic

حساس به تخریب اکسیداسیونی، پر نمودن مواد را در طی يك دقیقه به پایان برسانید. با توجه به نرخ جریان مذاب مواد، پیستون را به همراه وزنه یا بدون آن، داخل سیلندر قرار دهید.

« جدول ۲ »

جرم آزمونه و فواصل زمانی قطع رشته ها با توجه به نرخ جریان جرمی مذاب

فواصل زمانی قطع رشته ها (ثانیه)	جرم آزمونه در داخل سیلندر ^۲ (گرم)	نرخ جریان مذاب ^۱ (گرم بر ۱۰ دقیقه)
۲۴۰	۳ تا ۵	$\geq 0/1$ و $\leq 0/5$
۱۲۰	۴ تا ۶	$> 0/5$ و ≤ 1
۶۰	۴ تا ۶	$1 >$ و $\leq 3/5$
۳۰	۶ تا ۸	$> 3/5$ و ≤ 10
۵ تا ۱۵ ^۳	۶ تا ۸	> 10

۱- در مواردی که نرخ جریان جرمی مذاب کمتر از ۰/۱ گرم بر ۱۰ دقیقه و یا بیشتر از ۱۰۰ گرم بر ۱۰ دقیقه می‌باشد، استفاده از این آزمون توصیه نمی‌گردد.

۲- در صورتی که چگالی ماده بیشتر از ۱ گرم بر سانتی‌متر مکعب باشد، ممکن است لازم باشد که جرم ماده مورد آزمون را افزایش داد.

۳- زمانی که نرخ جریان جرمی مذاب بیشتر از ۲۵ گرم بر ۱۰ دقیقه باشد، برای رسیدن به تکرارپذیری کافی، ممکن است لازم باشد که اندازه‌گیری و کنترل فواصل زمانی برش نمونه‌ها بصورت اتوماتیک و با دقت بهتر از ۰/۱ ثانیه انجام شود و یا از روش ب استفاده گردد.

اگر نرخ جریان گرمی مذاب، بالا (مثلاً بیش از ۱۰ گرم بر ۱۰ دقیقه) باشد، اتلاف مواد طی زمان پیش‌گرم کردن^۱ قابل توجه خواهد بود. در چنین مواردی، در طول زمان پیش‌گرم کردن، از یک پیستون بدون وزنه و یا از وزنه‌ای کمتر از وزنه مورد نظر برای آزمون استفاده کنید. در پایان زمان پیش‌گرم کردن بار روی پیستون را به مقدار مورد نظر برسانید. در مواردی که نرخ جریان مذاب بسیار بالاست، ممکن است استفاده از یک حدیله درپوش‌دار^۲ لازم باشد.

۳-۱-۶ چهار دقیقه پس از تغذیه کامل مواد به داخل سیلندر، که در طی آن دما بایستی به مقدار انتخاب شده برسد، اگر پیستون قبلاً تحت بار نبوده و یا تحت باری کمتر از مقدار مورد نظر بوده است بار مورد نظر را روی پیستون قرار دهید. اجازه دهید که پیستون تحت اثر نیروی وزن به سمت پائین حرکت کند تا یک رشته بدون حباب از دستگاه خارج شود. با توجه به گرانی نمونه، این کار ممکن است قبل یا بعد از بارگذاری انجام شود. زمان این عمل نباید از یک دقیقه تجاوز نماید. رشته خروجی^۳ از دای را با یک وسیله برش قطع کرده (مطابق بند ۳-۲-۴-۱) و دور بریزید. اجازه دهید که پیستون همچنان تحت اثر نیروی وزن به سمت پائین حرکت کند. زمانی که نشانه پائینی روی پیستون به لبه بالایی سیلندر رسید زمان سنج را بکار بیندازید (مطابق بند ۳-۲-۴-۲) و همزمان رشته خروجی را با وسیله مخصوص برش دوباره قطع کرده و دور بریزید. سپس با توجه به نرخ جریان

-
- 1- Preheating
 - 2- Dieplug
 - 3- Extrudate

جرمی، در فواصل زمانی معین رشته را برش داده و جمع آوری کنید. طول هر رشته نباید کمتر از ۱۰ میلی‌متر و بیشتر از ۲۰ میلی‌متر باشد (جدول ۲ فواصل زمانی قطع رشته‌ها را جهت راهنمایی ارائه می‌کند).

برای مقادیر کم نرخ جریان جرمی مذاب (و نرخ جریان حجمی مذاب) و / یا مواد با تورم حدیده^۱ بالا، ممکن است در یک زمان حداکثر ۲۴۰ ثانیه‌ای گرفتن رشته‌های با طول ۱۰ میلی‌متر یا بیشتر امکان‌پذیر نباشد. در چنین حالتی، اگر جرم مواد بریده شده در مدت ۲۴۰ ثانیه بیشتر از ۰/۰۴ گرم باشد، می‌توان از روش الف استفاده نمود. در غیر اینصورت باید روش ب مورد استفاده قرار گیرد.

وقتی که نشانه بالایی روی پیستون به لبه بالایی سیلندر رسید برش نمونه‌ها را متوقف کنید. از نمونه‌های بریده شده‌ای که در آنها حباب هوا دیده می‌شود چشم‌پوشی کنید. تمامی نمونه‌های بریده شده باقی‌مانده (حداقل سه نمونه) را پس از سرد شدن با دقت نزدیک به یک میلی‌گرم وزن کنید و وزن متوسط آنها را محاسبه نمایید. اگر اختلاف بین حداکثر و حداقل وزن نمونه‌ها بیشتر از ۱۵ درصد وزن متوسط آنها باشد، از نتایج صرف‌نظر کنید و مجدداً آزمون را با مواد جدید تکرار کنید.

زمان بین پر نمودن سیلندر و آخرین اندازه‌گیری نباید از ۲۵ دقیقه تجاوز کند.

۶-۱-۴ نرخ جریان جرمی مذاب با واحد گرم بر ۱۰ دقیقه به کمک رابطه زیر محاسبه می‌گردد:

$$MFR(\theta, m_{nom}) = \frac{t_{ref} \cdot m}{t}$$

که در آن:

θ : دمای آزمایش برحسب درجه سلسیوس

m_{nom} : جرم اسمی برحسب کیلوگرم

m : جرم متوسط رشته های قطع شده برحسب گرم

t_{ref} : زمان مرجع (۱۰ دقیقه) بر حسب ثانیه
(۶۰۰ ثانیه)

t : فواصل زمانی برش رشته ها برحسب ثانیه

نتیجه آزمون را با دقت دو رقم بعد از اعشار و با ذکر شرایط آزمون گزارش نمایید

(مثال: ۲/۱۶ Kg / ۱۹۰°C)

۶-۲ روش ب

۶-۲-۱ اصول روش

نرخ جریان گرمی (MFR) و نرخ جریان حجمی (MVR) با استفاده از دو اصل زیرتعیین می‌گردند:

الف) اندازه‌گیری فاصله‌ای که پیستون در یک زمان مشخص طی می‌کند.

ب) اندازه‌گیری مدت زمانی که در آن پیستون یک فاصله مشخص را می‌پیماید.

۶-۲-۲ دقت اندازه‌گیری بهینه^۱

به منظور رسیدن به تکرارپذیری بهینه در اندازه‌گیری نرخ جریان گرمی بین ۰/۱ گرم بر ۱۰ دقیقه و ۵۰ گرم بر ۱۰ دقیقه، یا نرخ جریان حجمی بین ۰/۱ سانتی‌مترمکعب بر ۱۰ دقیقه و ۵۰ سانتی‌مترمکعب بر ۱۰ دقیقه، باید اندازه‌گیری حرکت پیستون با دقت ۰/۱ میلی‌متر و زمان با دقت ۰/۱ ثانیه انجام شود.

۶-۲-۳ آماده سازی اولیه^۲

1- Optimum

2- Pretreatment

روش الف را از بند ۶-۱-۱ تا انتهای پاراگراف در بند ۶-۱-۳ دنبال کنید.

۶-۲-۴ اندازه‌گیری

۶-۲-۴-۱ وقتی که نشانه پائینی روی پیستون به لبه بالایی سیلندر رسید، اندازه‌گیری اتوماتیک را شروع کنید.

۶-۲-۴-۲ اندازه‌گیری را به ترتیب زیر انجام دهید:
الف) در صورت استفاده از روش مشروحه در بند ۶-۲-۱ الف، طول حرکت پیستون را در زمان‌های از پیش تعیین شده^۱ اندازه‌گیری کنید.

ب) در صورت استفاده از روش مشروحه در بند ۶-۱-۲ ب، فواصل زمانی را که علامت مرجع طول مشخصی را طی می‌کند اندازه‌گیری کنید.

وقتی که نشانه بالایی روی پیستون به لبه بالایی سیلندر رسید اندازه‌گیری را متوقف نمایید.

۶-۲-۴-۳ زمان بین پر کردن سیلندر و آخرین اندازه‌گیری نباید از ۲۵ دقیقه تجاوز کند.

۶-۳ بیان نتایج

۶-۳-۱ نرخ جریان حجمی مذاب (MVR) با واحد سانتی‌مترمکعب بر ۱۰ دقیقه با رابطه زیر بیان می‌گردد:

$$MVR(\theta, m_{nom}) = \frac{A \cdot t_{ref} \cdot l}{t} = \frac{427l}{t}$$

که در آن:

θ : دمای آزمون برحسب درجه سلسیوس

m_{nom} : بار اسمی برحسب کیلوگرم

¹ Predetermined

A : سطح مقطع عرضي متوسط پيستون و سيلندر بر حسب سانتي مترمربع (که برابر با ۰/۷۱۱ سانتي مترمربع مي باشد).
 t_{ref} : زمان مرجع (۱۰ دقيقه)، بر حسب ثانيه (۶۰۰ ثانيه)

t : مدت زمان از پيش تعيين شده اندازه گيري (مطابق بند ۶-۴-۲-۶ الف) يا ميانگين مدت زمان هاي اندازه گيري بر حسب ثانيه (مطابق بند ۶-۴-۲-۶ ب).

l : فاصله از پيش تعيين شده حرکت پيستون (مطابق بند ۶-۴-۲-۶ الف) و يا مقدار ميانگين فواصل اندازه گيري شده بر حسب سانتيمتر (مطابق بند ۶-۴-۲-۶ الف).

۶-۳-۲ نرخ جريان جرمي مذاب (MFR)، بر حسب گرم بر ۱۰ دقيقه با رابطه زير محاسبه مي شود:

$$MFR(\theta, m_{nom}) = \frac{A \cdot t_{ref} \cdot l \cdot \rho}{t} = \frac{427l \cdot \rho}{t}$$

که در آن θ ، m_{nom} ، A ، t_{ref} ، t و l در بند ۷-۵-۱ مشخص شده اند.

ρ : چگالي مذاب بر حسب گرم بر سانتي مترمکعب در دماي آزمون که از رابطه زير بدست مي آيد:

$$\rho = \frac{m}{0.711l}$$

که در آن:

m : جرم تعيين شده از طريق وزن نمودن مواد خروجي از دستگاه، زمانی که پيستون به اندازه l سانتي متر حرکت کند، مي باشد.

۳-۳-۶ نتایج را با دقت دو رقم بعد از اعشار بیان کرده و شرایط آزمون را ذکر نمائید.

(مثال: ۲/۱۶ Kg / ۱۹۰°C)

زمانی که این روش برای برخی مواد خاص مورد استفاده قرار می‌گیرد، باید به عواملی که منجر به کاهش تکرارپذیری می‌شود توجه نمود. این عوامل شامل موارد زیر می‌باشند:

الف) تخریب حرارتی یا شبکه‌ای شدن ماده در طی زمان پیشگرم شدن یا در طی آزمون سبب تغییر نرخ جریان جرمی مذاب آن می‌گردد. (از آنجایی که مواد پودری به زمان‌های طولانی‌تری برای پیشگرم شدن نیاز دارند، به این مورد حساس‌تر می‌باشند و در موارد خاص استفاده از پایدارکننده‌ها، جهت کاهش این تغییرات ضروری می‌باشد.)

ب) در مواد پرشده^۲ یا تقویت شده^۳ ممکن است توزیع یا جهت‌یابی پرکننده بر نرخ جریان مذاب اثر بگذارد.

۷ نسبت نرخ جریان (FRR)^۴

رابطه بین دو مقدار MFR (یا MVR) نسبت نرخ جریان نامیده می‌شود، بعنوان مثال:

$$FRR = \frac{MFR(190/21.6)}{MFR(190/2.16)}$$

نسبت فوق معمولاً برای نشان دادن چگونگی تأثیر توزیع وزن مولکولی مواد بر رفتار رئولوژیکی آنها مورد استفاده قرار می‌گیرد.

یادآوری: شرایطی که برای اندازه‌گیری نسبت نرخ جریان استفاده می‌شود در استانداردهای مواد ذکر شده است.

-
- 1- Stabilizers
 - 2- Filled
 - 3- Reinforced
 - 4- Flow rate ratio

۸ گزارش آزمون

گزارش آزمون باید شامل نکات زیر باشد:

- الف - شماره استاندارد ملی ایران که آزمون بر اساس آن انجام میشود،
- ب - اشاره به تمام جزئیات لازم برای معرفی کامل نمونه آزمون، از جمله شکل فیزیکی آزمون،
- پ - جزئیات شرایط آماده سازی^۱،
- ت - جزئیات هرگونه پایدارسازی^۲ (مطابق بند ۴-۲) ،
- ث - دما و بار مورد استفاده در آزمون،
- ج - برای روش الف، جرم نمونه‌های بریده شده و فواصل زمانی برش نمونه‌ها و برای روش ب، اندازه‌گیری مدت زمانی که در آن پیستون یک طول مشخص را طی می‌کند و یا اندازه‌گیری فاصله‌ای که پیستون در یک زمان مشخص می‌پیماید،
- چ - نرخ جریان گرمی مذاب بر حسب گرم بر ۱۰ دقیقه و نرخ جریان حجمی مذاب بر حسب سانتی‌مترمکعب بر ۱۰ دقیقه، با دقت دو رقم بعد از اعشار و ذکر شرایط دما و بار. (وقتی بیش از یک مقدار اندازه‌گیری شده باشد، تمام مقادیر اندازه‌گیری شده باید گزارش گردد)،
- ح - در صورت لزوم نسبت نرخ جریان FRR ،
- خ - گزارشی از هرگونه رفتار غیرعادی در طی آزمون نمونه، مانند تغییررنگ، چسبندگی، تغییر شکل رشته یا تغییرات پیش‌بینی نشده در نرخ جریان گرمی مذاب،
- د - تاریخ انجام آزمون.

پیوست الف

-
- 1- Conditioning
 - 2- Stabilization

(الزامي)

شرایط آزمون برای تعیین نرخ جریان مذاب

شرایط استفاده شده باید با توجه به ویژگیهای مواد مورد آزمون تعیین گردد. جدول الف۱ شرایط مناسب برای آزمون را نشان می‌دهد.

«جدول الف۱»

جرم اسمی (مجموع جرم وزنه و پیستون برحسب کیلوگرم)	دمای آزمون، θ (درجه سلسیوس)	شرایط (کد حرفی)
۲/۱۶	۲۵۰	A
۲/۱۶	۱۵۰	B
۲/۱۶	۱۹۰	D
۰/۳۲۵	۱۹۰	E
۱۰/۰۰	۱۹۰	F
۲۱/۶۰	۱۹۰	G
۵/۰۰	۲۰۰	H
۲/۱۶	۲۳۰	M
۳/۸۰	۲۳۰	N
۲/۱۶	۲۸۰	S
۵/۰۰	۱۹۰	T
۱۰/۰۰	۲۲۰	U
۱/۲۰	۳۰۰	W
۰/۳۲۵	۱۲۵	Z

یادآوری: اگر در آینده استفاده از شرایطی غیر از شرایط ذکر شده در جدول فوق ضروری باشد، (مثلاً برای یک ماده گرمانرم جدید)، فقط از بارهایی که قبلاً استفاده شده می‌توان استفاده نمود. دما نیز باید از بین دماهای موجود در جدول الف۱ انتخاب گردد. اگر واقعاً ضروری باشد، با توجه به طبیعت ماده گرمانرم جدید می‌توان از دماهای جدید استفاده نمود. در چنین مواردی شرایط جدید باید به اطلاع ISO/TC 61/SC 5 برسد. در صورت تائید، موقتاً یک کد حرفی جدید صادر و استاندارد در طی ۵ سال اصلاح شده و مورد تجدید نظر قرار خواهد گرفت.

پیوست ب

(اطلاعاتی)

شرایط مورد استفاده در استاندارد مواد گرمانرم

جدول ب۱ شرایط آزمون را با توجه به استانداردهای

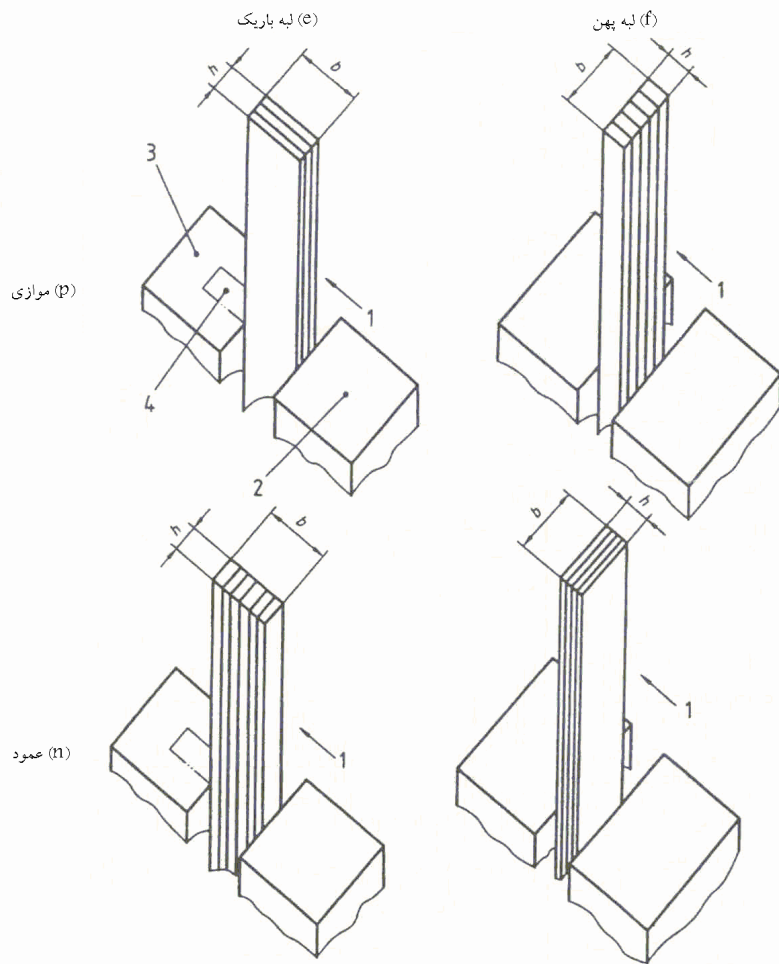
بین‌المللی مرتبط، که در حال حاضر مورد استفاده

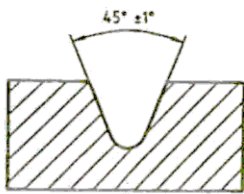
قرار می‌گیرد، نشان می‌دهد. ممکن است شرایط آزمون

دیگری که در اینجا فهرست نشده است نیز در صورت لزوم برای یک ماده بخصوص مورد استفاده قرار گیرد.

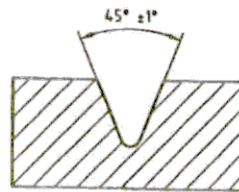
«جدول ب۱»

جرم اسمی (مجموع جرم وزنه و پیستون برحسب کیلوگرم)	دمای آزمون، θ (درجه سلسیوس)	شرایط (کد حرفی)	ماده گرمانرم	استاندارد بین‌المللی
۵/۰۰	۲۰۰	H	PS	ISO 1622-1
۲/۱۶	۱۹۰	D	PE	ISO 1872-1
۰/۳۲۵	۱۹۰	E	PE	1
۲۱/۶۰	۱۹۰	G	PE	ISO 1872-1
۵/۰۰	۱۹۰	T	PE	ISO 1872-1
۲/۱۶	۲۳۰	M	PP	ISO 1873-1
۱۰/۰۰	۲۲۰	U	ABS	ISO 2580-1
۵/۰۰	۲۰۰	H	PS-I	ISO 2897-1
۲/۱۶	۱۵۰	B	E/VAC	ISO 4613-1
۲/۱۶	۱۹۰	D	E/VAC	ISO 4613-1
۰/۳۲۵	۱۲۵	Z	E/VAC	ISO 4613-1
۱۰/۰۰	۲۲۰	U	SAN	ISO 4894-1
۱۰/۰۰	۲۲۰	U	ASA, ACS, AES	ISO 6402-1
۱/۲۰	۳۰۰	W	PC	ISO 7391-1
۳/۸۰	۲۳۰	N	PMMA	ISO 8257-1
۲/۱۶	۱۹۰	D	PB	ISO 8986-1
۱۰/۰۰	۱۹۰	F	PB	ISO 8986-1
۲/۱۶	۱۹۰	D	POM	ISO 9988-1
۱۰/۰۰	۲۲۰	U	MABS	ISO 10366-1





(نوع ب)
شعاع شکاف در اساس $r_n = 1/00 \pm 0/05$ mm



(نوع الف)
شعاع شکاف در اساس $r_n = 0/10 \pm 0/05$ mm

شکل ۲ - انواع شکاف



ISLAMIC REPUBLIC OF IRAN

Institute of Standards and Industrial Research of Iran

ISIRI NUMBER

6980_



Plastics - Determination of the melt mass

Flow rate (MFR) and the melt volume

Flow rate (MVR) of thermoplastics

Test method

1st. Revision